

Protector universal para estaciones Manuales **PUL-24CE**



El protector universal para estaciones manuales de incendio PUL-24CE provee protección de impacto, y protección contra el polvo y el agua, es resistente a la corrosión y a el envejecimiento, diseñado para alcanzar el nivel de protección IP65.

Previene la manipulación y operación inadecuada de las estaciones manuales, que generan falsas alarmas que a su vez causan molestias y disminuyen la eficacia del sistema.

Con diseño sobrio y elegante, incorpora textos en español permiten una interpretación rápida e intuitiva sobre la operación del dispositivo a usuarios en nuestra región.

Incluye una alarma sonora de alta intensidad que se activa en el momento de la apertura para disuadir las falsas activaciones del sistema.

Incorpora un mecanismo de desactivación temporal de la alarma sonora para facilitar la instalación del producto, mediante la inserción de un pin provisto de una correa.

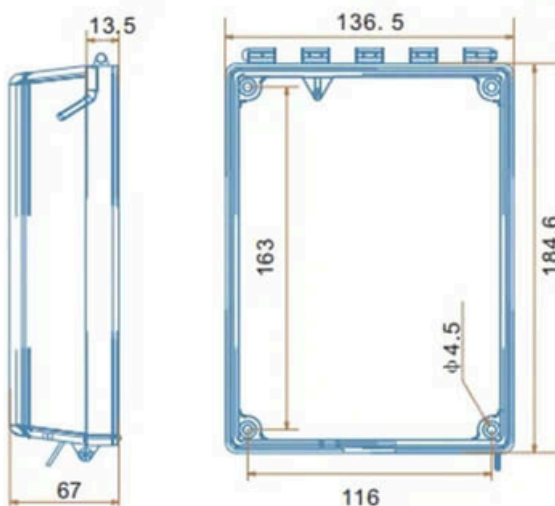
Incluye la tornillería y los anclajes para instalación, y batería de la alarma de 9V.

Certificación:

Certificación de cumplimiento CE directiva EMC 2014/30/EU: ZKT-2406176768C



Dimensiones:



Accesorios Disponibles:

Separador PUL-24-CE-SE



* Las características del producto presentadas en esta hoja de datos pueden variar sin previo aviso.

Separador **PUL-24CE-SE** para protector universal PUL-24CE



Este accesorio del protector universal PUL-24CE permite su instalación en situaciones donde la tubería de conexión se encuentra sobrepuesta a los muros.

Construido en policarbonato de alto impacto, traslucido, está diseñado mantener la protección contra impacto, y entrada de agua y polvo provista en el protector.

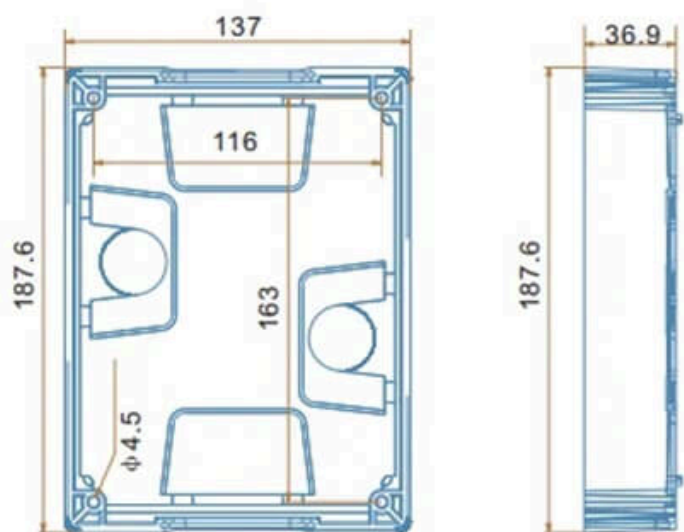
Incluye aperturas de tubería en la parte superior e inferior, e insertos plásticos para tapar completamente o permitir la entrada de tubería según la configuración que se requiera.

Incluye tapones de espuma para que el instalador pueda sellar estética y funcionalmente el espacio remanente entre la tubería y la apertura del separador, de manera que se garantice la protección interior.

Incluye un empaque inyectado en elastómero que permite un sellado adecuado entre el separador y el muro. Está diseñado para tener un sello hermético con el empaque provisto en protector.

Incluye la tornillería con la longitud necesaria para instalar el protector y el separador con los anclajes provistos.

Dimensiones:



Producto Accesorio:

Este producto es un accesorio opcional del protector PUL-24-CE



* Las características del producto presentadas en esta hoja de datos pueden variar sin previo aviso.