

# Sirena Estrobo Convencional SEUL-24CE



La sirena estrobo convencional **SEUL-24CE** es un dispositivo que permite la notificación auditiva y visual de una situación de emergencia por incendio.

Su diseño, color rojo y los textos en español le permiten al público general en nuestra región, aún sin entrenamiento, interpretación rápida y claramente el tipo de emergencia que se notifica, aumentando la confiabilidad del sistema de detección y alarma.

Su construcción en materiales de alta resistencia, le otorgan un funcionamiento robusto y confiable.

El funcionamiento con luces LED de alta intensidad y bajo consumo, y el diseño de óptica avanzada de su lente frontal, permiten una cobertura de notificación óptima.

El diseño del producto está cuidadosamente pensado para facilitar el proceso de instalación en campo, incluye una base que permite la conexión directa del circuito de notificación entrando al dispositivo y saliendo hacia el siguiente.

El dispositivo está diseñado para que no pueda ser desmontado por una persona no autorizada, asegurando la integridad de la instalación. Para desacoplar y desmontar la sirena estrobo es necesario insertar una llave especial, suministrada con el producto, en una ranura ubicada en la parte superior del producto.

## Características Técnicas

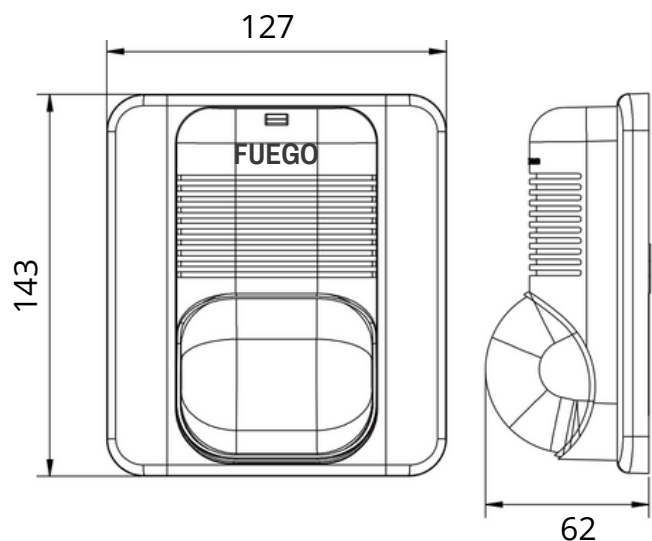
- Tipo de cableado: 2 hilos sin polaridad.
- Voltaje de operación: 17 a 33 VDC.
- Temperatura de operación: -10°C a 55°C.
- Humedad relativa: < 95% sin condensación.
- Intensidad de sonido: > 95 dB a 1 metro de distancia.
- Frecuencia de flasheo LED: 1 a 2 Hz.
- Corriente en Alarma: 55 mA máximo.
- Peso: 196 g incluyendo la base.

## Certificación:

Certificación de cumplimiento  
CE directiva EMC 2014/30/EU



## Dimensiones:



\* Las características del producto presentadas en esta hoja de datos pueden variar sin previo aviso.